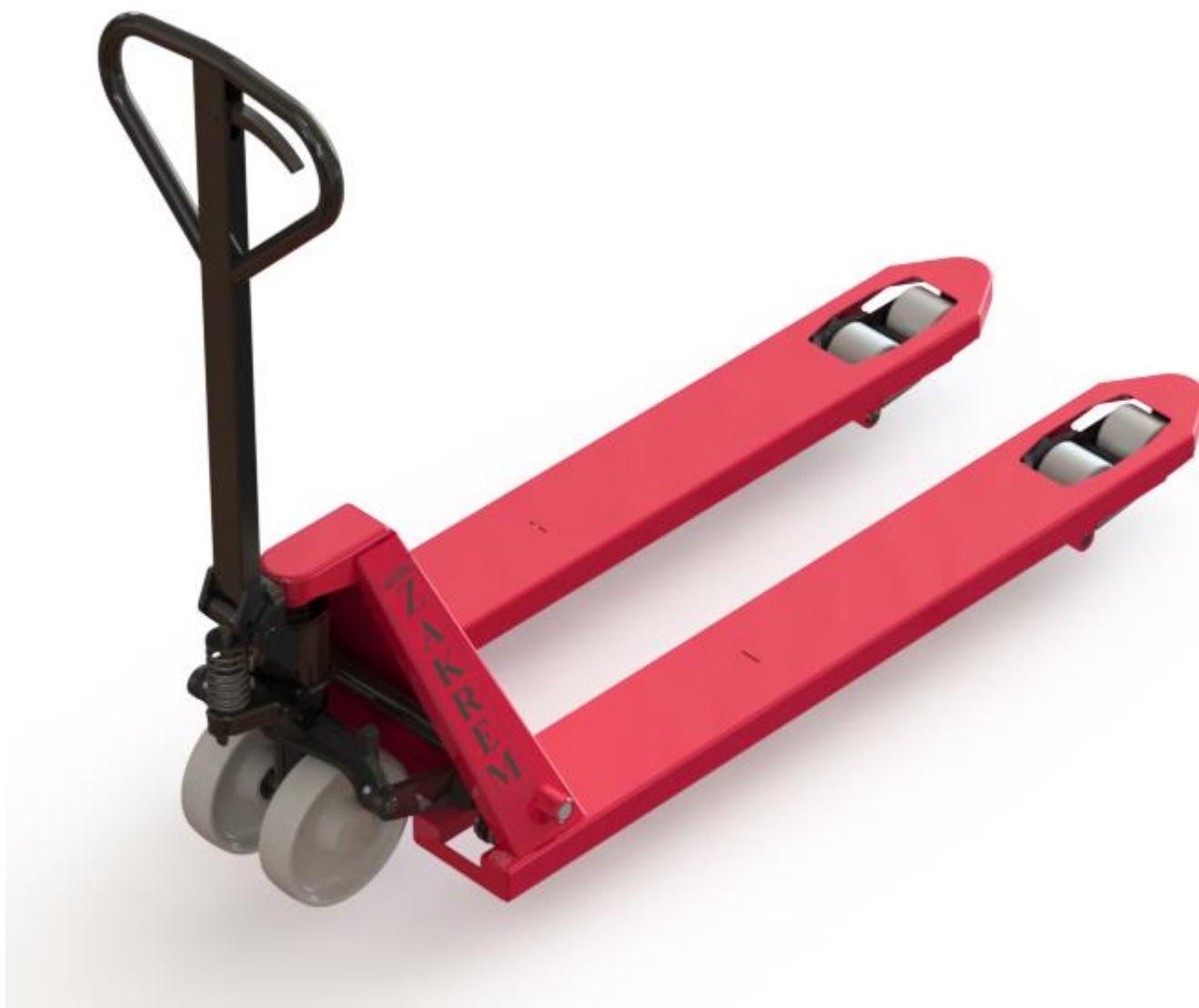


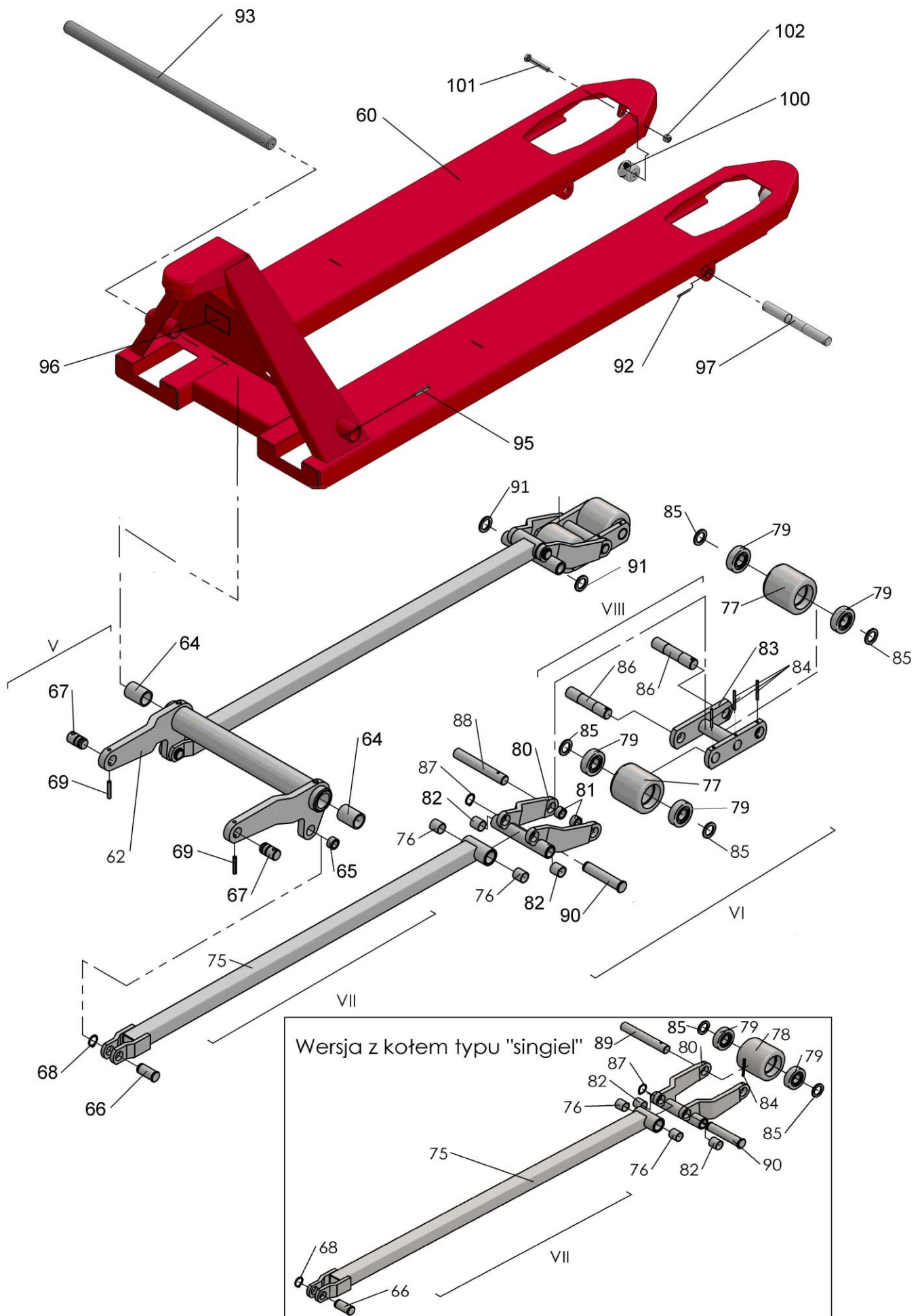
WYKAZ CZĘŚCI ZAMIENNYCH

WÓZEK RĘCZNY UNOSZĄCY **WRU4 – 2500**

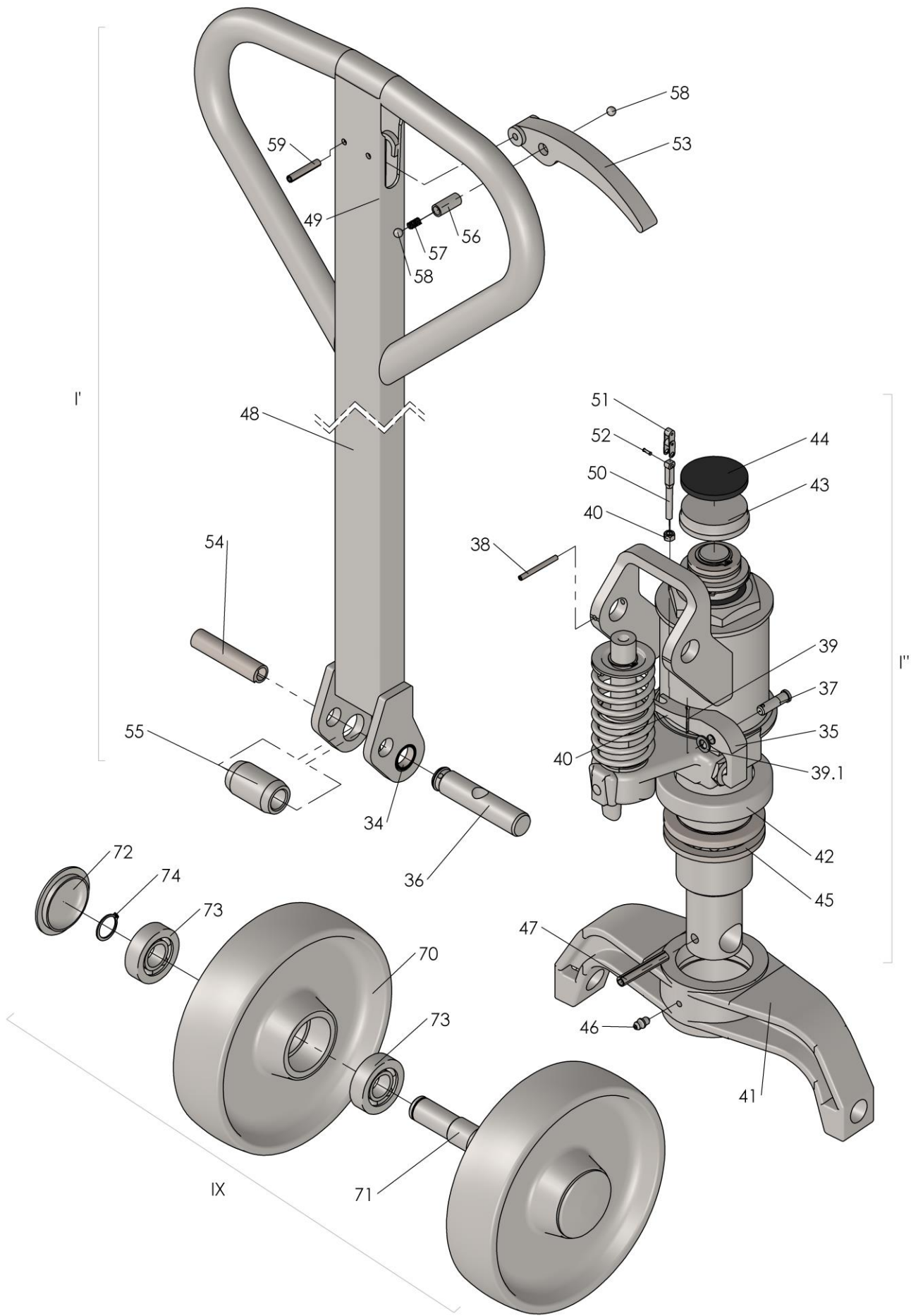


ZAKREM

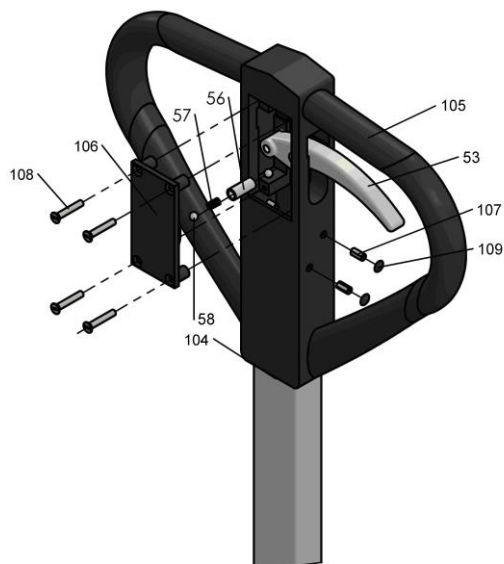
ZAKREM Spółka z o.o.
19-200 Grajewo, ul. Ełcka 98
tel. 86 272 32 41, fax 86 272 32 43



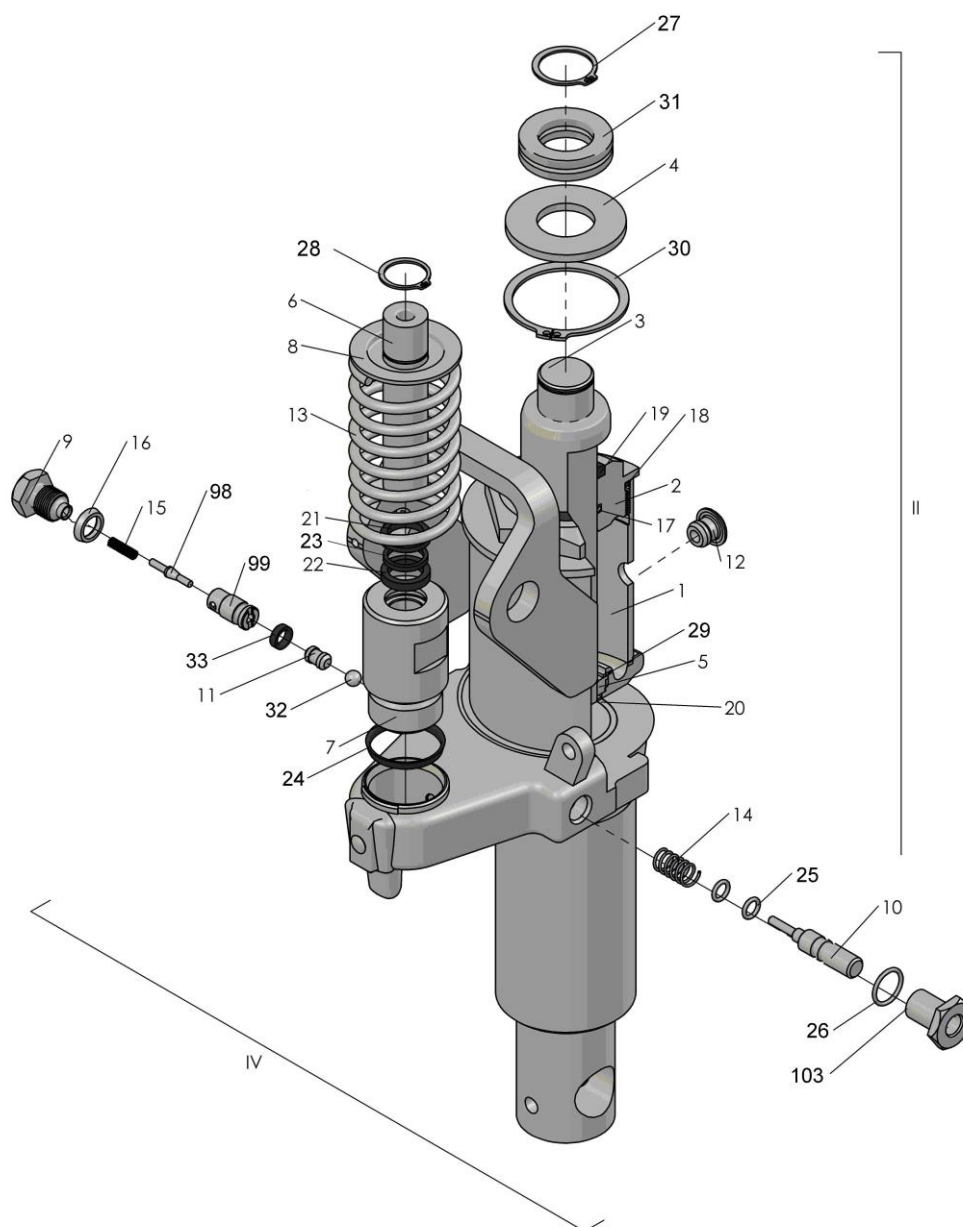
Rys. 1. Rama. Zespół kół tylnych. Zespół dźwigni



Rys. 2. Zespół pompujący. Zespół kół przednich



Rys. 2.1. Dyszel – wersja z pałką z tworzywa



Rys. 3. Agregat hydrauliczny

Tablica 1. Wykaz części i podzespołów wózka WRU4-2300

Nr zesp.		Nr kol.	Indeks	Nazwa części (zespołu)	
1	2	3	4	5	
I	II		91-0000/10	Zespół pompujący – pałak z tworzywa sztucznego	
			91-0000/9	Zespół pompujący – pałak ze stali konstrukcyjnej	
			91-0000/91	Agregat hydrauliczny	
			1	91-00104/17	Korpus agregatu
			2	91-00201/10	Nakrętka korpusu
			3	91-00300/2	Nurnik
			4	91-00403	Podkładka
			6	91-00608/2	Tłoczek pompki kpl.
				91-00611/1	-główka tłoczka
				91-00612/2	-trzon tłoczka
			7	91-00705	Cylinder pompki kpl.
			8	91-00802/2	Pierścień
			9	91-00904/1	Korek gwintowy
			10	91-01007/1	Trzpień rozdzielacza kpl.
			11	91-01104	Popychacz
			12	25.13.73-60.10-0010	Korek gumowy
			13	28.74.14-33.00-0194	Sprężyna d=5,5 D=45 z=7,5 l ₀ =118,5
			14	28.74.14-33.00-0838	Sprężyna d=1,2 D=9 z=9 l ₀ =25
			15	28.74.14-33.00-0201	Sprężyna d=0,5 D=4 z=12 l ₀ =21
			16	25.13.73-23.11-0050	Pierścień uszczeln. „O”11,3×2,4
			17	25.13.73-23.11-0190	Pierścień uszczeln. „O”32,2×3
			18	25.13.73-23.11-0320	Pierścień uszczeln. „O”78×3
			19	29.22.19-30.39-0741	Pierścień uszczeln. zgarn.GHK312
			20	25.13.73-23.19-0072	Pierścień uszczeln.TTI 1580/2
			21	25.13.73-23.13-0032	Pierścień uszczeln. zgarn.ZZ 18x28x5
			22	25.13.73-23.11-0120	Pierścień uszczeln. „O”18,3×2,4
			23	25.13.73-23.19-0215	Pierścień uszczeln.TTI 1527/1
			24	25.13.73-23.11-0170	Pierścień uszczeln. „O”29,2×3
			25	25.23.73-23.11-0027	Pierścień uszczeln. „O”6,3x1,8
			26	25.13.73-23.11-0147	Pierścień uszczeln. „O”15x2
			27	28.74.12-70.99-0040	Pierścień osadczy spręż.Z20
			28	28.74.12-70.99-0034	Pierścień osadczy spręż.Z18 x 1,75
			30	28.74.12-70.99-0090	Pierścień osadczy spręż.W50
	31	29.14.10-30.43-0012	Łożysko kulkowe wzdłużne51104		
	32	29.14.31-30.12-0020	Kulka 9/32"–II		
	33	25.13.73-23.11-0020	Pierścień uszczeln. „O”6,3×2,4		
I'		34	29.14.23-50.51-0030	Łożysko ślizgowe.....FMB 2011.5 DU	
I		35	91-03204	Dźwignia sterowania rozdzielaczem kpl.	
		36	91-03401	Sworzeń dyszla	
		37	91-03503	Sworzeń dźwigienki	
		38	28.74.12-70.39-0124	Kołek sprężysty4×36	
		39	28.74.12-70.19-0040	ZawleczkaS–Zn 2×14	
		39.1	28.74.12-30.52-0030	Podkładka okr.....8,4–Zn	
		40	28.74.11-87.10-0010	Nakrętka samozabezpieczającaM5–Zn	
		41*	91-04004/1	Jarzmo kpl.	
		42*	91-04106	Ośłona łożyska	
		43*	29.22.19-70.00-0962	Przykrywa łożyska	
		44*	25.13.73-60.10-0021	Krażek gumowy Ø48×5	
		45*	29.14.10-30.44-0020	Łożysko kulkowe wzdłużne 51110	

1	2	3	4	5		
		46*	28.74.11-90.00-0020	Smarownicza.....M6		
		47*	28.74.12-70.39-0130	Kołek sprężysty.....8×40		
I		Rys. 4.1	91-04796	Dyszel kompletny – pałak z tworzywa sztucznego		
		Rys.4	91-04793	Dyszel kompletny – pałak ze stali konstrukcyjnej		
		48	91-04701	Korpus dyszla		
	III	49	91-04892	Cięgno		
		50	91-04900	Końcówka ciągną		
		51	91-04894	Łańcuch		
		52	28.75.25-50.11-0120	Nit.....3×10 (3×14)		
		53	29.22.19-70.00-1100	Dźwignia opuszczania		
		54	28.74.12-70.39-0160	Kołek sprężysty16×70		
		55	91-05400	Rolla naciskowa		
		56	91-05600	Tuleja zatrasku		
		57	28.74.14-33.00-0180	Sprężyna d=0,9 D=4,8 z=11,5 l ₀ =19,5		
		58	29.14.31-30.12-0020	Kulka9/32"-II		
		59	28.74.12-70.39-0200	Kołek sprężysty.....5×32		
				60	91-36251	Rama L-800 S-520
					91-36249	Rama L-1000 S-520
					91-36247	Rama L-1150 S-520
				60**	-----	Rama „INNA”
			V	62	91-36245/4	Zespół dźwigni S-520 kpl.
	91-06201			Zespół dźwigni S-686 kpl.		
62****	-----			Zespół dźwigni „INNY”		
64	29.14.23-50.51-0087			Łożysko ślizgowe.....B10 2430		
65	29.14.23-50.51-0176			Łożysko ślizgowe.....B10 1812		
66	91-06503			Walek dźwigni		
67	91-06604			Sworzeń jarzma		
68	28.74.12-70.99-0030			Pierścień osadczy spręż.....Z18		
69	28.74.12-70.39-0112		Kołek sprężysty.....6×34			
IX	70***		-----	Zespół kół przednich		
	71		91-07002	Koło przednie.....Ø200		
	72		29.22.19-70.00-0970	Oś przednia		
	73		29.14.10-30.13-0070	Pokrywa koła		
	74		29.14.10-30.13-0070	Łożysko kulkowe.....6204z		
			28.74.12-70.99-0040	Pierścień osadczy spręż.....Z20		
				Zespół kół tylnych		
VI	VII	75	91-36236/2	Łącznik lewy (prawy) L-800 kpl.		
			91-36239/2	Łącznik lewy (prawy) L-1000 kpl.		
			91-36241/2	Łącznik lewy (prawy) L-1150 kpl.		
		75****	-----	Łącznik lewy (prawy) -, „INNY”		
		76	29.14.23-50.51-0011	Łożysko ślizgoweMB 1820DU		
		77***	-----	Koło tylne.....Ø80		
		78***	-----	Koło tylne typu „singiel”Ø80		
		79	29.14.10-30.13-0070	Łożysko kulkowe6204z		
		80	91-36457/5	Zespół wahaczy		
		81	29.14.23-50.51-0020	Łożysko ślizgowe.....FMB 1812 DU		
		82	29.14.23-50.51-0011	Łożysko ślizgoweMB 1820DU		
		83	91-08208/4	Zespół łączników kół		
		84	28.74.12-70.39-0124	Kołek sprężysty 4x36		
		85		Tuleja dystansowa II (#1; #1,5; #2; #2,5; #3)		
	86	91-08601/1	Oś koła tylnego			

1	2	3	4	5
		87	28.74.12-70.99-0030	Pierścień osadczy spręż.Z18
		88	91-08807/1	Oś tylna I
		89	91-08808/1	Oś tylna II
		90	91-08902/2	Wałek wahacza
		91	29.22.19-70.00-1072	Rolka wahacza
		92	28.74.12-70.39-0124	Kołek sprężysty.....4×36
		93****	----- 91-09221/2	Oś dźwigni Półoś dźwigni
		95	28.74.12-70.39-0112	Kołek sprężysty.....6×34
		96	-----	Tabliczka znamionowa
		97	91-09502	Oś wahacza
I	II		91-01120	Zespół stożka rozdzielacza
		98	29.22.19-30.39-0338	Stożek rozdzielacza
		99	29.22.19-30.39-0457	Gniazdo
		100	29.22.19-70.00-1080	Rolka najazdowa
		101	28.74.11-33.32-0210	Śruba z łb. sześć.M8×50–Zn
		102	28.74.11-87.10-0040	Nakrętka samozabezpieczająca.....M8–Zn
I	II	103	91-08508	Tulejka prowadząca
I'		Rys. 4.1	91-04796	Dyszel kpl. (wersja z pałąkiem z tworzywa) Rys. 4.1
		104	91-04796/15	Korpus dyszla kpl. (korpus dyszla z pałąkiem z tworzywa)
		106	29.22.19-70.00-0941	Pokrywka pałąka z tworzywa sztucznego
		107	28.74.12-70.39-0081	Kołek sprężysty..... 6×12
		108	28.74.11-29.21-0378	Wkręt hartowany.....M5x30–Zn
		109	25.22.15.70.90.0011	Zaślepka

* – nie wchodzi w skład zespołu I

** – przy zamówieniu należy podać długość czynną wideł „L”
oraz szerokość „S”

IV – „zespół rozdzielacza” (patrz rys.5)

*** – przy zamówieniu należy podać typ bieznika

**** – przy zamówieniu należy podać szerokość wózka S i długość
czynną wideł L